

## 令和6年度日立地区学生寮への入寮手続き（新入生向け）

本学の学生寮は、水戸地区に男子寮の「水哉寮（すいさいりょう）」及び女子寮の「みずき寮」があり、日立地区（工学部）には男子寮の「吼洋寮（こうようりょう）」及び女子寮の「さくら寮」、阿見地区（農学部）には男子・女子寮の「霞光寮（かこうりょう）」があります。

学生寮へ入寮を希望する1年次は、授業が水戸地区で行われるので、水戸地区学生寮入寮願書等を提出してください。

2年次になると工学部及び農学部の学生は、授業がそれぞれ日立地区・阿見地区で行われるため、学生寮への入寮を希望する場合、それぞれの地区の学生寮へあらかじめ入寮願書等を提出することになります。一方、人文社会科学部、教育学部及び理学部の学生は引き続き水戸地区で授業が行われるので、継続入寮願を提出することにより、水戸地区学生寮へ継続して入寮することができます。

ここでは、日立地区学生寮への入寮願書等の提出方法を記載しています。提出書類に不備がある場合は、選考の対象となりませんので十分注意してください。

**※いずれの寮も、クリーニング等の都合上、入居可能日は令和6年4月1日（月）以降です。  
令和6年3月31日（日）以前の入寮は出来ません。くれぐれもご注意ください。**

### 1. 日立地区学生寮の概要

#### 1-1. 吼洋寮（日立キャンパス男子寮）

名 称	茨城大学工学部 吼洋寮（男子寮）	
	A棟	C棟
建物構造	鉄筋コンクリート4階建て	鉄筋コンクリート4階建て
設 備	トイレ、キッチン（ガス）、洗濯室共用	トイレ、キッチン（IH）、洗濯室共用
	B棟： 管理人室、シャワー室共用	B棟： 管理人室、シャワー室共用
居 室	1人部屋（約9㎡）、2人部屋（約18㎡） ガスヒーター完備 ※冷房はありません	1人部屋（約9㎡）、2人部屋（約18㎡） 机、椅子、ベッド（マットレス無し）、棚、 オープンクローゼット、エアコン完備
収容定員	88名（個室80室、2人部屋4室）	88名（個室80室、2人部屋4室）
寄 宿 料	月額 6,000円	月額 20,000円
光熱水料 等 経 費	月額 8,400円 電気・ガス・水道・運営費ほか	月額 7,200円 電気・ガス・水道・運営費ほか ※居室電気代により上記金額を超える場合は別途個人負担
改修工事	未定	平成28年2月完了
所在地等	〒316-0036 日立市鮎川町6-9-1	
	TEL 0294-33-3636（管理人室） ※ 平日 8:30～17:00（土日祝日および大学休業日を除く）	

備考：その他インターネット接続費用（希望者のみ）がかかります。また、C棟居室には個別電気メーターが設置されており、共用部分以外の電気使用料は個人負担となります。

注：寄宿料及び光熱水料等経費は予定額です。それぞれの経費の額が改定された場合には、改定された金額が適用されます。

### 1-2. さくら寮（日立キャンパス女子寮）

名称	茨城大学工学部 さくら寮（女子寮）
建物構造	3階建て・1棟
形態	各階には4つの個室（約10㎡）と共用の風呂・トイレ・キッチン・リビングが備えられています。 ここに日本人学生と留学生が最大4人同居するシェアハウススタイルとなっています。 ※寮内には食事を提供するサービスや食事ができるお店はありません。
設備	共用スペース（各部屋）： 浴室、洗濯室、トイレ、キッチン（ガス）、冷蔵庫、ソファ、テーブル、椅子
居室	4人部屋 ベッド、机、椅子、エアコン、クローゼット
収容定員	24名 日本人12室・留学生12室（個室数4×部屋数6） （申込者数により比率は変動する可能性があります。）
所在地等	〒316-0036 日立市鮎川町6-9-A
寄宿料	月額 17,500円
光熱水料等経費	月額 7,700円 電気・ガス・水道

備考：その他インターネット接続費用（希望者のみ）がかかります。

注：寄宿料及び光熱水料等経費は予定額です。それぞれの経費の額が改定された場合には、改定された金額が適用されます。

### 2. 募集人員

吼洋寮（男子）A棟 若干名程度

C棟 若干名程度

さくら寮（女子） 15名程度

※在寮生の状況等により変動する場合があります。ご了承ください。

### 3. 入寮選考

入寮願書等の提出書類を基に家計状況が低い者を優先し、入寮者を決定します。

※なお、吼洋寮への入寮を希望する外国人留学生については吼洋寮委員会による面接を実施いたします。

面接実施日時： 申請者と吼洋寮委員会の学生の予定を調整し日程を設定します

面接実施場所： ZOOMを利用しオンラインで実施します

#### 4. 提出書類

次の関係書類を整え封筒に入れ封かんし、郵送（宅急便等でも可）により書類送付先へ提出してください。  
その際、封筒の表には「**入寮願書在中**」と朱書してください。

##### （1）全員提出

提出書類	注意事項	発行場所等
入寮願書	入寮にあたっての申請書になります。太枠内を記入してください。	本学所定様式 <sup>※注3</sup>
誓約書	入寮後における誓約書になります。必要事項を記入してください。	本学所定様式 <sup>※注3</sup>
家庭状況調書	家庭状況・保護者の就職年月等を確認する書類になります。必要事項を記入してください。	本学所定様式 <sup>※注3</sup>
保護者等（父・母）の「課税（非課税）証明書」（原本） <sup>※注1</sup> ※外国人留学生は除く	保護者等（父・母）の、令和5年度（令和4年分）課税証明書を取得してください。収入がない場合は非課税証明書が発行されます。 <u>独立生計で申請する学生</u> <sup>※注2</sup> は本人（配偶者があるときは配偶者も含む）の課税証明書を提出してください。	市町村役場等
保護者等（父・母）の給与収入額がわかる資料 ※外国人留学生は除く	<u>上記の課税（非課税）証明書に給与収入額が記載されていない場合は、別途、保護者等（父・母）の給与収入額がわかる書類を提出してください。</u> <ul style="list-style-type: none"> <li>・令和5年度（令和4年分）所得証明書（原本）</li> <li>・令和4年給与所得の源泉徴収票（写し）</li> <li>・令和5年1月～12月の給与収入が年収入（実績・見込）証明書に記入されたもの（本学所定様式<sup>※注3</sup>に、勤務先から記載・証明を得てください）</li> <li>・令和5年1月～12月の給与振込部分の通帳（写し）</li> <li>・令和4年分の所得税の確定申告書（写し）</li> </ul> など、所得額のわかる書類ならどれでも可 なお、基本的に家計状況は課税（非課税）証明書等、公的機関発行の証明書に記載された内容に基づいて判断します。それ以外の書類を提出する場合には、その理由を申立書（本学所定様式 <sup>※注3</sup> ）に記入し併せて提出してください。	市町村役場・勤務先等
保護者等を含む世帯全員分の住民票（原本） ※外国人留学生は除く	令和5年4月1日以降に発行されたもの。 <u>世帯主・続柄の省略はしないでください。</u>	市町村役場等

注意：提出書類はマイナンバーが記載されているものは**絶対**提出しないでください（受け取ることはできません）。

※注 1：課税証明書の提出パターンについて

保護者等の状況別の課税証明書提出パターンは、以下のとおりです。市町村役場等にて取得してください。

保護者の状況	証明書の種類
父及び母	父と母の課税証明書を提出
父のみ	父の課税証明書を提出
母のみ	母の課税証明書を提出
父・母ともにいない	申請者本人の学資を主として負担している者の課税証明書を提出 (祖父母や兄弟姉妹等)
独立生計者	申請者本人（配偶者があるときは配偶者の分も）の課税証明書を提出

※注 2：独立生計で申請する学生について

**次の要件を全て満たす場合**、独立生計として取り扱うことができます。

- ①所得税法上、父母等の扶養親族でない者
- ②父母と別居している者
- ③本人（配偶者があるときは配偶者を含む）に収入があり、その収入について申告がなされ、課税証明書が発行される者

**上記①～③の条件を満たす者は、次の書類を原則全て提出してください。**

- |   |
|---|
| <ol style="list-style-type: none"><li>①<u>父母の含まれる世帯全員分の住民票</u></li><li>②<u>父母の課税証明書</u></li><li>③本人が主契約者である健康保険証の写し<br/>(本人と記載があるもの、もしくは世帯主が学生本人で記載があるもの)</li><li>④本人が世帯主であることがわかる住民票</li><li>⑤<u>学生本人の課税証明書</u>（配偶者があるときは配偶者の分も提出してください）</li></ol> |
|---|

※以下のいずれかに該当する場合は、上記のほかに「**申立書**」の提出が必要です。

- I. 枠内①及び②について、父母が既に死去している等により提出ができない場合
  - II. 貸与型奨学金で生計を立てており課税証明書による収入の確認が困難な場合
  - III. 給与型奨学金を受給している場合
- II・IIIのときは、「申立書」の提出と併せて、奨学生決定通知書・奨学生証等の写しを提出してください。  
また、申立書には I～III の状況を詳細に記載してください。

※以下のいずれかに該当する場合は、**枠内①及び②の証明書の提出を省略**できます。

- I. 学生本人が定職に就き、社会保険や共済組合などの健康保険に加入しているとき
- II. 配偶者がおり、父母と別生計であることが明確なとき

**(2) 下記に該当する者が「(1)全員提出」に加えて提出**

提出書類	注意事項	発行場所等
年収入 (実績・見込) 証明書	独立生計の学生で、給与収入がある者 令和5年4月以降の給与収入予定額を勤務先に記入・証明してもらってください(12ヶ月分を年収入として判断します)。	本学所定 様式 <sup>※注3</sup> 勤務先
無職無収入 申立書	保護者のいずれか(独立生計者の場合、本人及び本人の配偶者のいずれか)が、申請時点において無職・無収入の者(課税対象となる年金収入がある場合は、無職無収入と判断いたしません。) ※ただし、令和4年1月以前から家計状況に変更がない場合、「無職無収入申立書」を提出する必要はありません。	本学所定 様式 <sup>※注3</sup>
罹災証明書等	平成23年3月以降に指定された災害救助法適用地域(災害救助法適用地域については、内閣府HPの災害救助法の適用状況をご確認ください)において、地震、台風等の災害により被災した場合、以下のとおり罹災状況を証明する書類を提出してください。	
	罹災状況	提出書類
	主たる家計支持者が所有する家屋が、全壊・大規模半壊・半壊・流失した場合	「罹災証明書」の写し
	主たる家計支持者が災害により死亡または行方不明である場合	「死亡又は行方不明を証明する書類」の写し(除籍証明書等の写し)
居住地が福島第一原子力発電所事故による帰還困難区域、居住制限区域または避難指示解除準備区域に指定された場合	「罹災証明書」の写しまたは「被災証明書」の写し、届出避難場所証明書の写し	
申立書	その他特別な事情がある場合は詳しく記載してください。	本学所定 様式 <sup>※注3</sup>

**(3) 外国人留学生在が「(1)全員提出」に加えて提出**

「家庭事情調書及び生活状況申告書」に自身の収入・支出状況の詳細を記入してください。

※注3：本学所定の様式について

茨城大学HP(下記URL)より、PDFデータをダウンロードし、印刷してください。

(<https://www.ibaraki.ac.jp/student/facility/dormitory/>) ご不明な点がございましたら、学部等支援部日立地区事務課学務グループまでお電話ください。

電話番号：0294-38-5011

**5. 願書提出締切日**

**令和6年3月8日(金) 郵送必着**(提出先は次ページに記載)

吼洋寮委員会による面接(吼洋寮への入寮を希望する外国人留学生のみ)

日時：申請者と吼洋寮委員会の学生の予定を調整し日程を設定

場所： Microsoft Teamsを使用しオンラインで実施 ※ただし、願書は上記締切日までに要提出

〔書類提出・連絡先〕

〒316-8511 茨城県日立市中成沢町4-12-1

茨城大学 学部等支援部日立地区事務課 学務グループ 学生寮担当

(電話)0294-38-5011

(Fax)0294-38-5260

## 6. 寮内見学可能日

吼洋寮のみ寮内見学が可能

： 平日 8:30～17:00（管理人応対可能日時：土日祝日および大学休業日（8/10～16）を除く）

寮内の見学を希望される場合は、事前に吼洋寮管理人室（0294-33-3636）までご連絡ください。

また、寮内見学可能日以外の日時においては、屋外からの見学のみとなります。

**新型コロナウイルス蔓延の影響により、見学をお断りする場合がありますのでご了承ください。**

## 7. 入寮確定発表日

令和6年3月15日（金）予定

※確定次第の発表となりますので、発表は前後する場合がございます。

- ① **入寮に係る連絡に使用しますので、家庭状況調書には、必ず連絡先（携帯）電話番号とメールアドレスを記入してください。なお、学務グループからの電話及びメール（家庭状況調書に記載のメールアドレスの宛）の連絡には必ず応答するようにしてください。連絡が取れない場合、入寮できなくなる場合があります。**
- ② 入寮選考結果は家庭状況調書に記載のメールアドレスの宛にメールで通知します。また、入寮確定者は、入寮日の確認等のため入寮日時についてご連絡ください。
- ③ 必ず入寮できるとは限りませんので、平行して茨城大学生活協同組合や大学周辺の不動産業者で学生向けアパートの情報を得てください。また、水戸・日立の生活協同組合にてアパート等の紹介をしておりますので、ご利用ください。

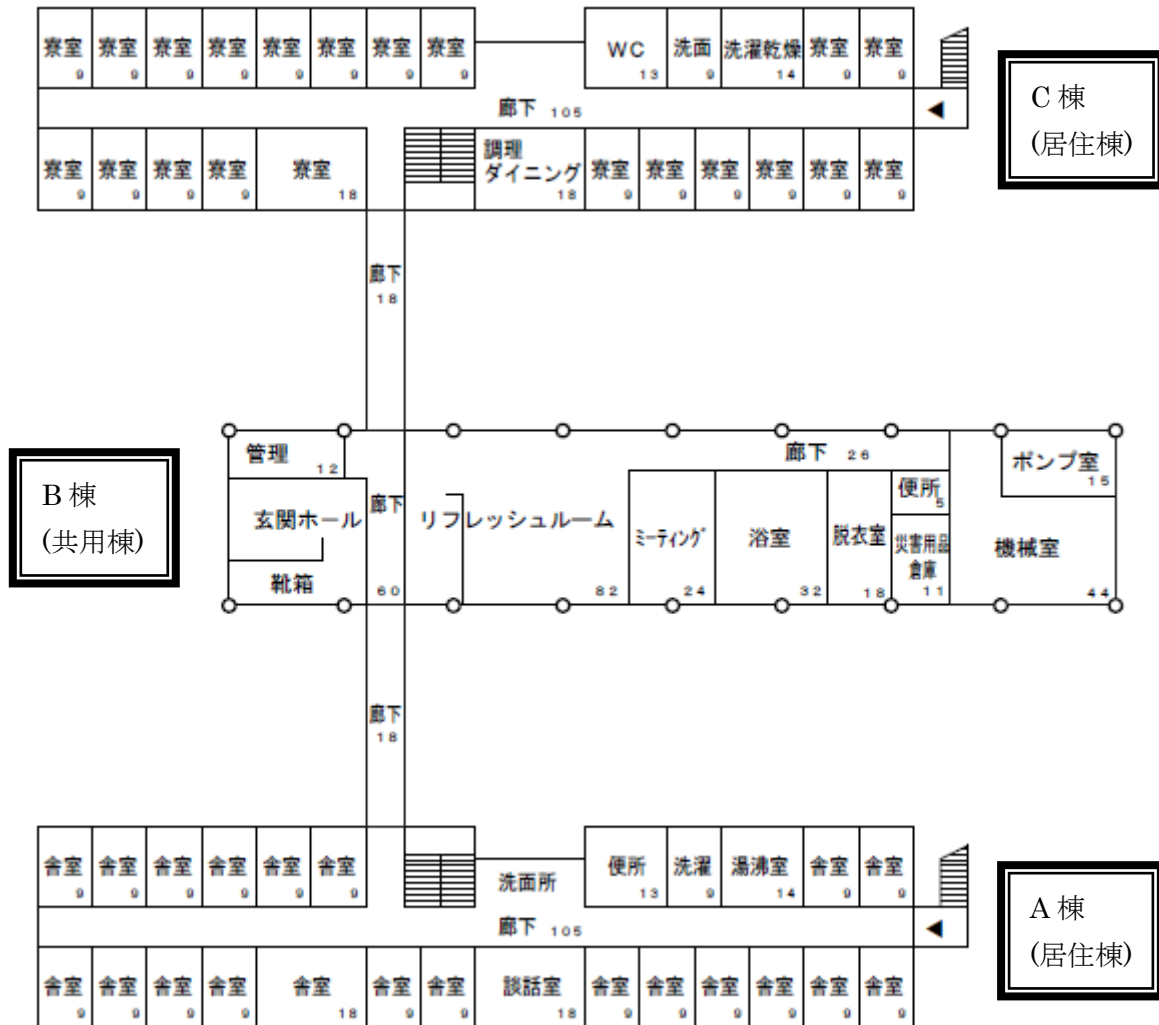
## 8. 個人情報の取り扱いについて

提出していただいた個人情報については、本学における関連業務のみに使用し、法令等の定める場合を除き、その利用目的を通知又は公表することなく使用することはありません。

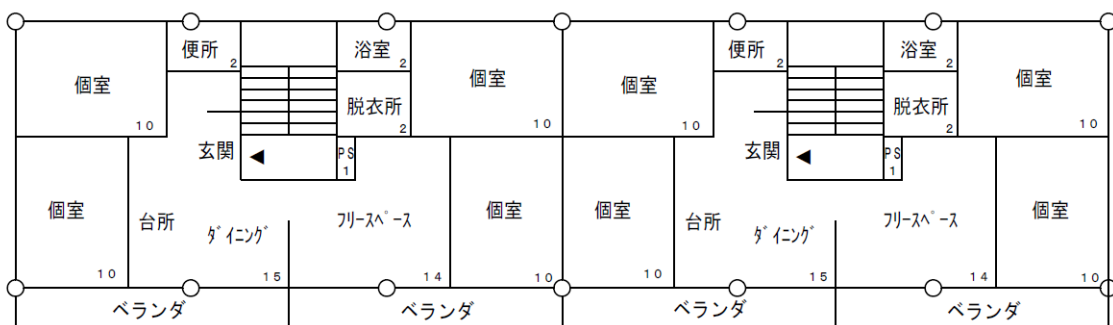
## 9. その他

- (1) 学寮は共同生活の場所であり、大学が定めた学寮規程と学寮委員会で定めた規約等があります。  
共同生活のために決められている共同作業（清掃やミーティング・集会等）を正当な理由なく欠席することが多くなった場合や、規程及び規約等を守れない寮生は、退寮処分となる場合があります。  
※例えば、ミーティングの日に毎週バイトが入る、といったものは正当な理由とは認められません。  
共同作業を当初から念頭において生活サイクルを形成するようにしてください。  
また、正当な理由があった場合でも、事前若しくは事後に必ず、速やかに寮委員会に報告してください。
- (2) 吼洋寮内は土足厳禁のため、引っ越し時にも上履きを用意してください。

《工学部吼洋寮間取り図（1階）》



《工学部さくら寮間取り図（各階）》



《工学部吼洋寮現況写真》

【吼洋寮外観】



【B棟玄関】



【B棟共用】



【A棟居室】



【C棟居室】



《工学部さくら寮現況写真（令和4年度現在）》

【さくら寮外観】



【個室】



【ダイニング】

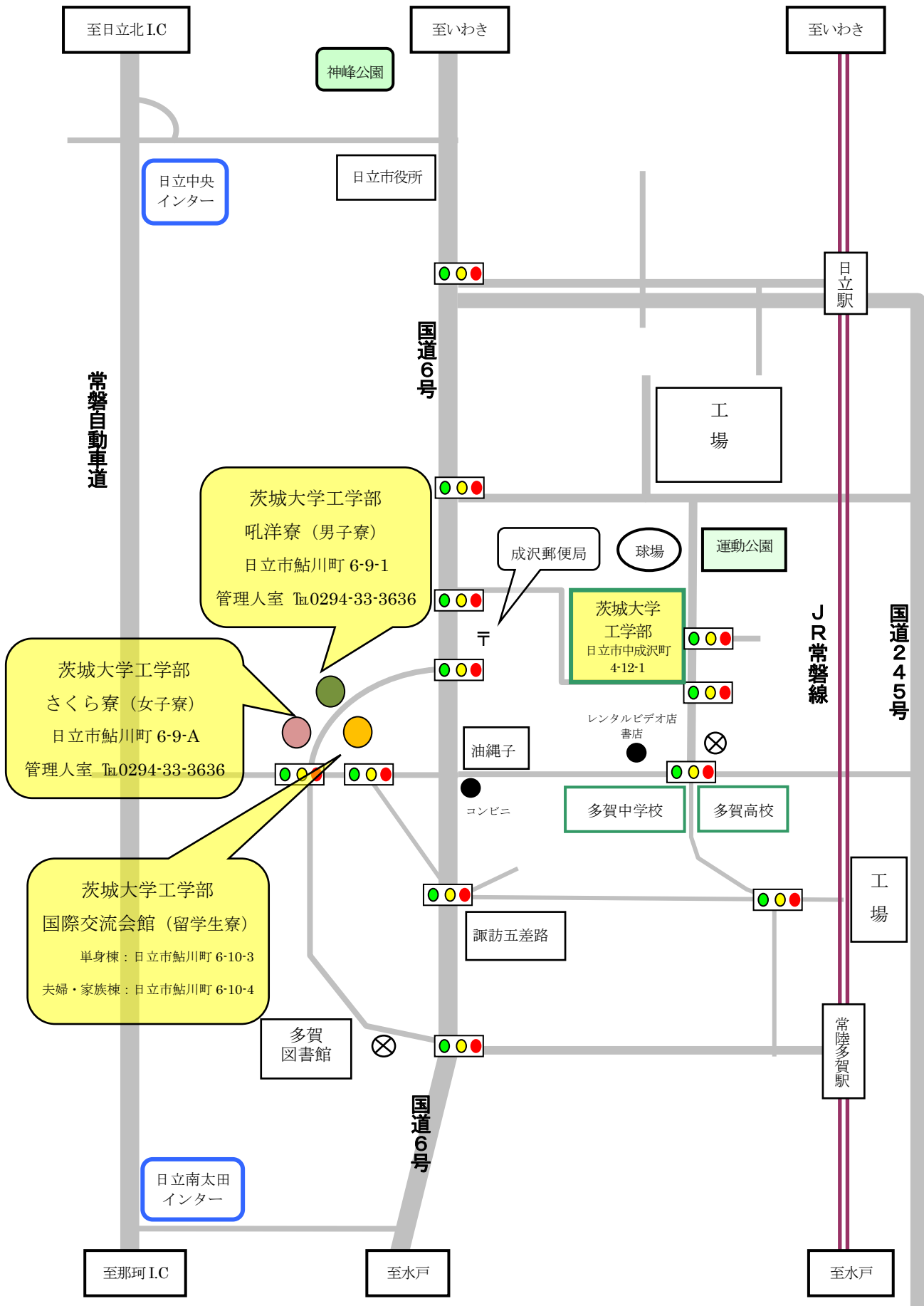


【浴室】



【洗面所】

【参考】茨城大学工学部学生寮 案内図



---

## 茨城大学学寮規程〔抜粋〕

### (目的)

第2条 学寮は、学生が修学にふさわしい環境において互いに教養を高め、自主的共同生活を体験し、これを通じて人間形成に資するための施設とする。

### (入寮願)

第6条 入寮を希望する者は、所定の入寮願、誓約書、その他大学が指定する書類を添えて、管理運営責任者（水戸地区にあっては管理責任者をいう。以下同じ。）に願い出なければならない。

### (入寮の選考及び許可)

第7条 前条の規定により入寮を願い出た者の選考は、管理運営責任者が行う。ただし、管理責任者は、運営責任者の了承を得て行うものとする。

2 前項の選考に関する基準については、中央学生委員会が別に定める。

3 入寮の許可は、前2項の選考の結果に基づいて、管理運営責任者が行う。

### (入寮許可の取消し)

第8条 入寮の許可を受けた者が、指定された期限内に所定の手続を完了しないとき、又は入寮の選考に当たり虚偽の申し立てをしたことが判明したときは、管理運営責任者は、当該入寮の許可を取り消すことがある。ただし、管理責任者は、運営責任者の了承を得て取り消すものとする。

### (寄宿料)

第9条 寮生は、国立大学法人茨城大学における学生納付金その他の費用に関する規則に定める額の寄宿料を、毎月所定の期日までに納入しなければならない。

2 前項の規定にかかわらず、学生の申出又は承諾があったときは、当該年度内に納入する寄宿料の額の総額の範囲内で、その申出又は承諾に係る額を、その際納入することができる。

### (光熱水料等の経費の負担)

第10条 寮生の私生活に必要な光熱水料等の経費は、寮生の負担とする。

2 光熱水料等の経費の負担区分は、別に定める。

3 寮生は、前項の光熱水料等の経費について、大学の定める額を寄宿料の例に準じて管理運営責任者の指定する者に納入しなければならない。

### (施設保全の義務)

第11条 寮生は、居室、共用施設、その他学寮の施設、設備及び備品等(以下「施設等」という。)を正常な状態において使用するものとする。

2 学寮内の施設等を、破損若しくは亡失した場合は、直ちに管理運営責任者に届け出ること。この場合故意又は重大な過失によるときは、その原状回復に必要な経費を弁償するものとする。

3 寮生は、防火管理、保健衛生管理及び災害防止等については、管理運営責任者の指示に従い、積極的にこれに協力するものとする。

### (退寮処置)

第14条 寮生が次の各号のいずれかに該当するときは、管理運営責任者は、退寮させるものとする。ただし、管理責任者は、運営責任者の了承を得て行うものとする。

- (1) 本学の学生としての身分を失ったとき。
- (2) 停学、休学等により長期間にわたり本学における修学が不可能になったとき。
- (3) 疾病その他により保健衛生上、共同生活に適しないと認められるとき。
- (4) 風紀又は共同生活の秩序を乱す行為のあったとき。
- (5) 寄宿料又は第10条第3項に規定する光熱水料等の経費を長期間滞納したとき。

### ○ 吼洋寮（男子寮）に関するお知らせ

吼洋寮は自治寮という形をとっており、寮生が男子寮を運営しています。寮委員会が存在し、その中で割り当てられた仕事を寮生全員が行うことによって、『吼洋寮』が成り立っています。その仕事とは、『寮定期大会』や『ミーティング』、『共用場所・浴室の清掃』などです。やむを得ない事情を除き、『割り当てられた仕事（寮定期大会やミーティングを含みます）をしない者、参加しない者』や『寮費の滞納者』などは退寮していただく可能性があります。**なお、やむを得ない事情がある時は必ず各階の責任者に事前に相談するようにしてください（基本的に、アルバイトやサークルが毎週入っている、というような理由は、やむを得ない事情とはみなされません。共同作業を当初から念頭において生活サイクルを形成するようにしてください）。**

また、ゴミの処分についても指定日・場所・分別などルールを守って適切に行っていただかなければなりません。くれぐれもご注意ください。

また、個室以外のキッチンや洗濯室・浴室など共用スペースの割合も多い生活となりますので、自分一人の行動により周囲の寮生に迷惑をかけないようにご注意ください。入寮希望者は、アパートとは異なる『共同生活』の場であるということをお覚悟して入寮を申請するようお願いいたします。

・吼洋寮生には次の事柄への参加が義務付けられています。

- ①寮定期大会…実施時期：4回程度／年（不定期開催）／対象：寮生全員（必須）
- ②各階ミーティング…実施時期：1回／月以上（原則的に第2火曜日21：30～）／対象：各階寮生全員
- ③各階共用場所清掃…実施時期：1回／週（土曜日10：00～）／対象：各階担当寮生  
※隔週持ち回り、各個人の割り当ては1回／月程度
- ④浴室清掃…実施時期：1回／週（土曜日10：00～）／対象：担当階寮生全員  
※隔週持ち回り、各個人の割り当ては1回／月程度

### ○ さくら寮（女子寮）に関するお知らせ

さくら寮は日本人学生と留学生が1部屋に最大4人同居するシェアハウススタイルとなっております。同室の寮生と協力しての共同生活となりますので、自分一人の行動により周囲に迷惑をかけないようにご注意ください。

『寮費の滞納者』などは退寮していただく可能性があります。また、ゴミの処分についても指定日・場所・分別などルールを守って、部屋の清掃など適切に行っていただかなければなりません。くれぐれもご注意ください。